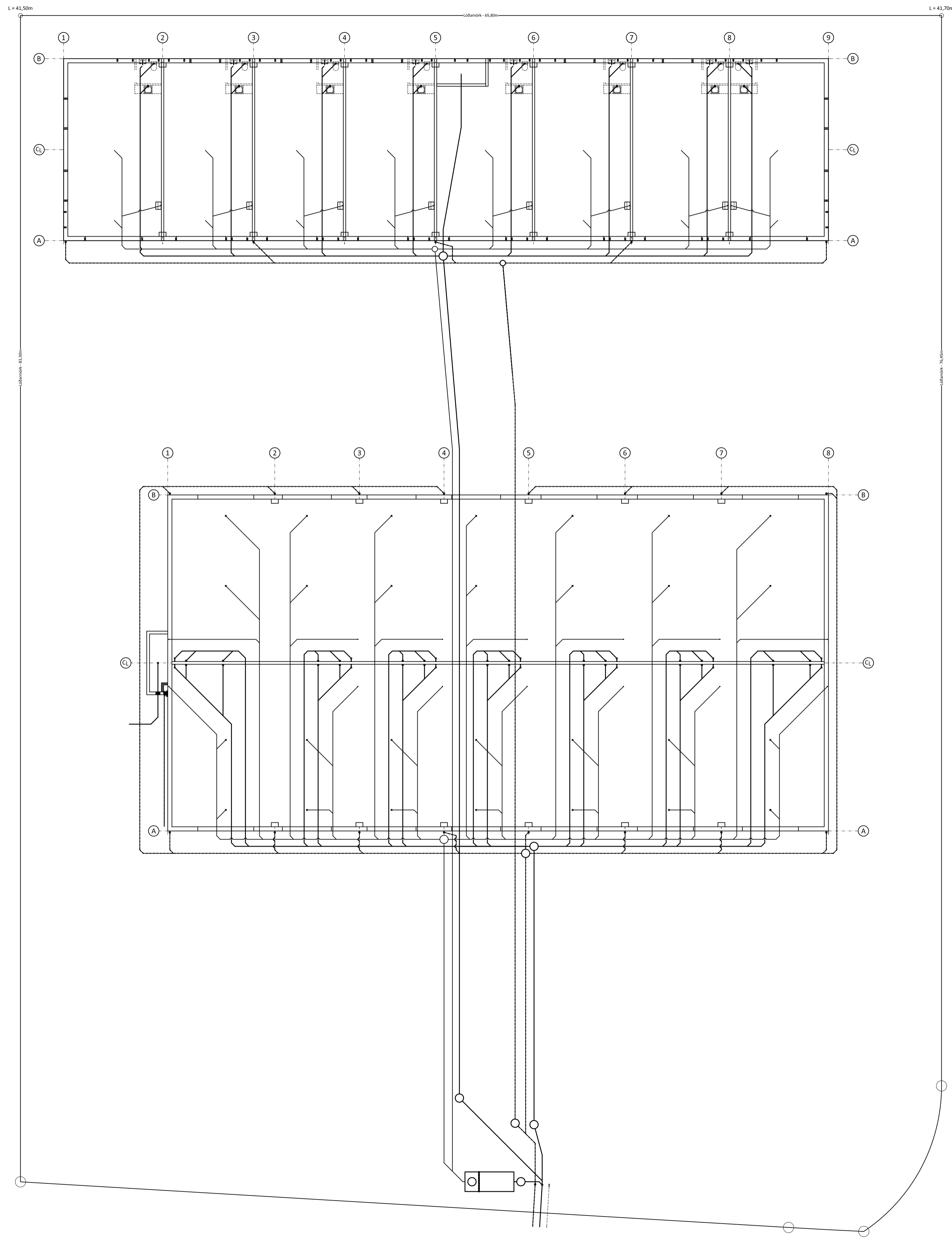


H  
G  
F  
E  
D  
C  
B  
A



Ú1	30.03.24	GRG	Frumútgáfa
Útgáfa:	Dagsetn:	Af:	Skýring:
<p><b>CEDRUS EHF.</b> TEIKNI- OG VERKFRÆÐIÞJÓNUSTA MÍÐTUN 20, 800 SELFOS, S: 482-1166 WWW.CEDRUS.IS @ SIMNET.IS S: 863-3004</p>			Teiknúmer:
<p><b>TUNGUHELLA 10</b> 221 Hafnarfirði Geymslu- / atvinnuhúsnæði</p>			<p><b>520-00</b></p>
<p>Lagnir: Yfirlitsmynd</p>			<p>Mælikvarði: 1:175</p>
Teiknað:	Gísli Rafn Gylfason	Frumstærð teikningar:	A1
Hönnunarstjóri:	Valur Arnarson	051073-5099	
Dagsetning:	30.03.2024	Verknúmer:	24 001
Áritun hönnuðar:		051073-5099	

12

11

10

9

8

7

6

5

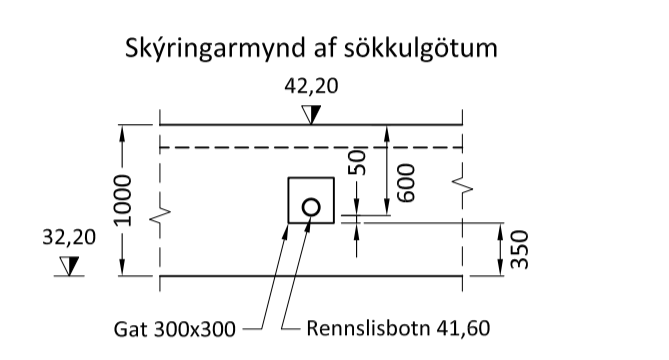
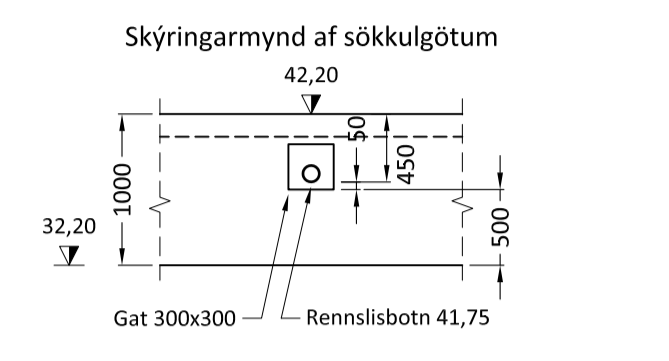
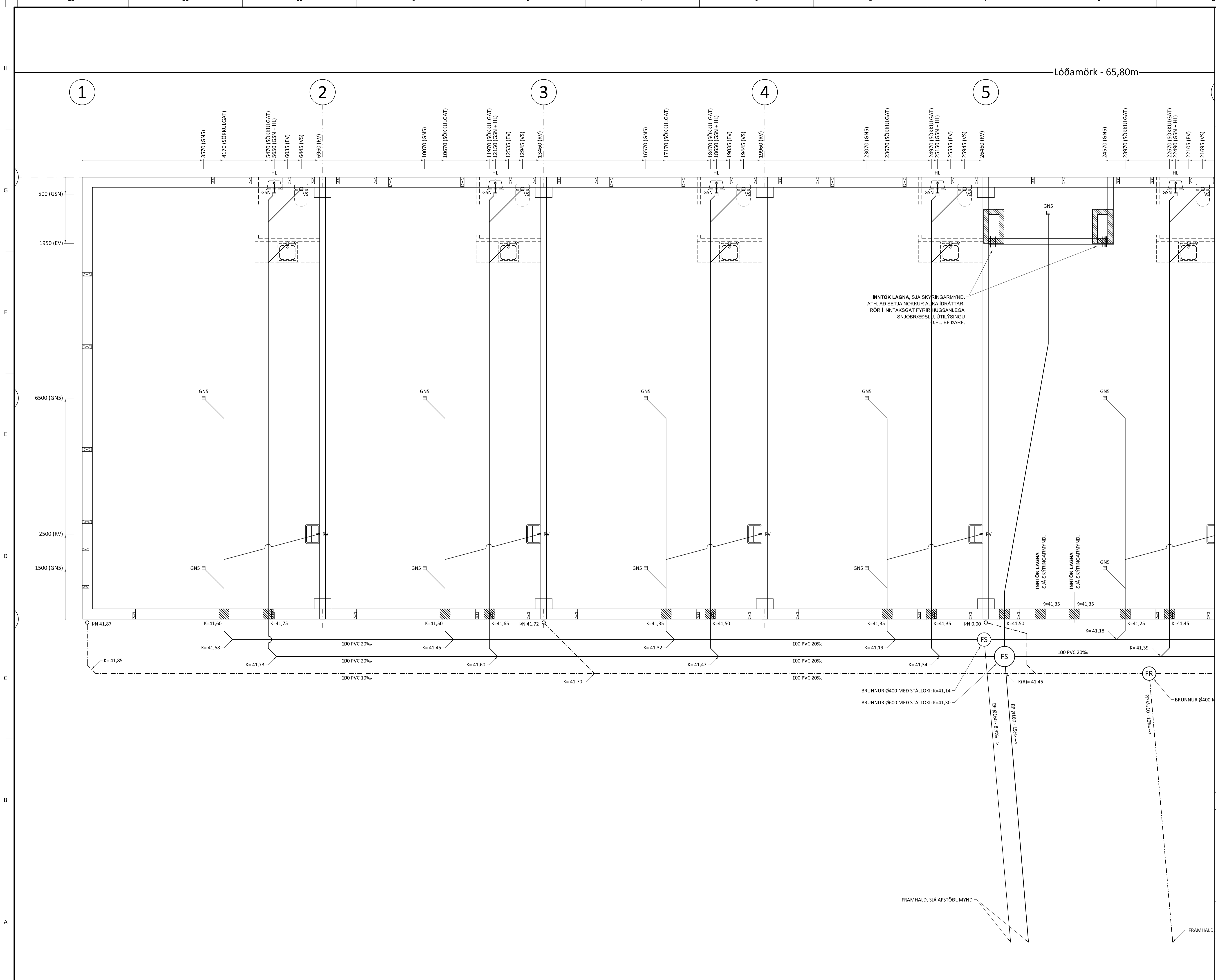
4

3

2

1

Lóðamörk - 65,80m



INNTÖK LAGNA. SJÁ SKÝRINGARMYND.  
ATH. AD SETJA NÖKKUR ALKA IDRÁTTAR-  
RÖR I INNTAKSGAT FYRIR HUGSANLEGA  
SNJÖBRÆDSLJ, ÚTILYSINGU  
O.FL. EF ÞARF.

INNTÖK LAGNA  
SJÁ SKÝRINGARMYND.  
K=41,35

INNTÖK LAGNA  
SJÁ SKÝRINGARMYND.  
K=41,35

**SKÝRINGAR:**

ALLAR LAGNIR ERU 100mm PVC, HALLI 20 %, MEST 300 %, NEMA ANNAD KOMI FRAM.  
LAGNIR OFAN GRUNNPLÖTU ERU ÚR PP (POLYPROPYLEN).  
ALLAR LAGNIR ERU MED PAR TIL GERÐUM ÞÉTHRINGJUM.  
UMHVERFIS LAGNIR Í JÖRÐ KOMI MINNST 150mm SANDLAG ER ÞIAPPIST. ÖLL NIÐURFÖLL ERU MED VATNSLÁS.  
AD ÖÐRU LEYTI BER AD HAGA ALLRI VINNU SKV. ÍST 65 SVO OG FYRIRMELUM FRAMLEIÐENDA.

ATH.  
STADSETNINGU STÚTA FYRIR HREINLETISTÆKI Á TEIKNINGU MÁ AÐEINS HAFA TIL VIÐMIÐUNAR, OG ÞARF AD YFIRFARA OG AÐLAGA DEIM TÆKJUM SEM ENDANLEGA VERDA VÁLIN.

- SKÖKKUL OG INNTAKSGÖT.  
ALMENN STÆRÐ SÖKKULGATA ER 300x300mm.
- \*ATH! ALLIR KÖTAR MIÐAST VIND RENNSLISBOTN.
- SKAMMSTAFANIR:
- K = HÆÐARKÖTAR
  - HL = HANÐLAUG
  - SV = SKOLVASKUR
  - VS = VATNSALERNI
  - ST = STÚTUR MED LOKI UPP ÚR PLÖTU
  - HR = HREINSISTÚTUR MED LOKI
  - EV = ELDHÚSVASKUR
  - UV = UPPÞVOTTAVÉL
  - PV = ÞVOTTAVÉL
  - PN = ÞAKRENNUNIBURFALL
  - BR = BRUNNUR
  - GNS = GÖLFNIDURFALL DN70 MED GEGNUMSTREYMI (1,8U/S)
  - GNS = GÖLFNIDURFALL DN100 MED "ÞURRLOKA" (EINSTREYMI)
- ÖLL MÁL ERU Í mm NEMA ANNAD KOMI FRAM Á TEIKNINGUM.

- LÍNUGERDIR Á TEIKNINGU:
- SKÖLPLÖGN
  - REGNVATNSLÖGN
  - AFRENNSLI HITAVEITU
  - KALT VATN (HEIMMÉÐ)

Ú1	30.03.24	GRG	Frumútgáfa
Útgáfa:	Dagsetn:	Af:	Skýring:

**CEDRUS EHF.**  
TEIKNI- OG VERKFRÆÐIÞJONUSTA  
MÍÐTUN 20, 800 SELFOS, S: 482-1066  
WWW.CEDRUS.IS SIMNET 35 S: 863-3004

TUNGUHELLA 10 - Mhl.02  
221 Hafnarfirði  
Geymslu- / atvinnuhúsnæði

Teiknúmer:  
**520-01a**

Lagnir:  
Grunnmynd frárennslislagna (1/2) 1:50  
Skýringar

Teiknað:	Gísli Rafn Gylfason	Frumstærð teikningar:	A1
Hönnunarstjóri:	Valur Arnarson		051073-5099
Dagsetning:	30.03.2024	Verknúmer:	24 001
Áritun hönnuðar:			051073-5099

FRAMHALD, SJÁ AFSTÖÐUMYND

FRAMHALD

Lóðamörk - 65,80m

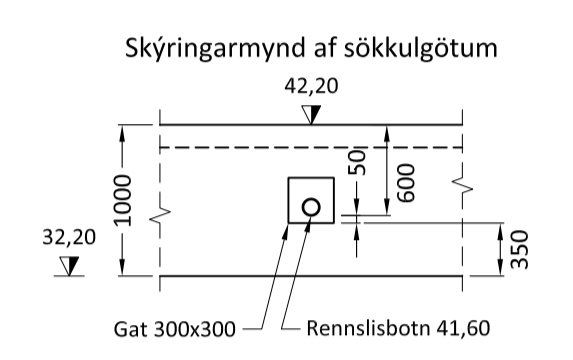
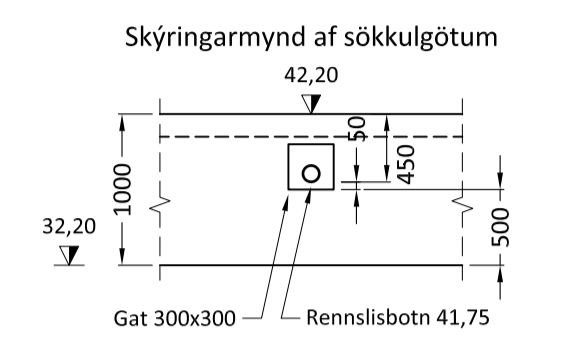
5

6

7

8

9



INNTÖK LAGNA. SJÁ SKÝRINGARMYND. ATH. AD SETJA NOKKUR ALKA IDRÁTTAR-RÖR Í INNTAKSGAT FYRIR HUGSANLEGA SNJÓBRÆÐSLU, ÚTILÝSINGU O.FL. EF ÞARF.

INNTÖK LAGNA SJÁ SKÝRINGARMYND.

INNTÖK LAGNA SJÁ SKÝRINGARMYND.

BRUNNUR Ø400 MEÐ STÁLLOKI: K=41,14  
BRUNNUR Ø600 MEÐ STÁLLOKI: K=41,30

BRUNNUR Ø400 MEÐ STÁLLOKI: K=41,40

FRAMHALD, SJÁ AFSTÖÐUMYND

FRAMHALD, SJÁ AFSTÖÐUMYND

Ú1	30.03.24	GRG	Frumútgáfa
Útgáfa:	Dagsetn:	Af:	Skýring:
<p>TEIKNI- OG VERKFRÆÐIÞJONUSTA MÍÐTUN 201, 800 SELFOS, S: 482-1166 WWW.CEDRUS.IS @ SIMNET.IS S: 863-3004</p>			Teiknúmer:
<p>TUNGUHELLA 10 - Mhl.02 221 Hafnarfirði Geymslu- / atvinnuhúsnæði</p>			520-01b
<p>Lagnir: Grunnmynd frárennslislagna (2/2) Skýringar</p>			Mælikvarði: 1:50
Teiknað: Gísli Rafn Gylfason		Frumstærð teikningar: A1	
Hönnunarstjóri: Valur Arnarson		051073-5099	
Dagsetning: 30.03.2024		Verknúmer: 24 001	
Áritun hönnuðar:		051073-5099	